

各都道府県介護保険担当課（室）
各保険者介護保険担当課（室） 御中
各介護保険関係団体

← 厚生労働省 老健局高齢者支援課

介護保険最新情報

今回の内容

「ケアプランデータ連携システム」の
本格運用について（情報提供）
計 11 枚（本紙を除く）

Vol.1139

令和5年3月31日

厚生労働省老健局高齢者支援課

【 貴関係諸団体に速やかに送信いただきますよう、よろしくお願ひいたします。 】

連絡先 TEL：03-5253-1111（内線 3876）
FAX：03-3595-3670

事 務 連 絡

令和5年3月31日

各都道府県介護保険主管課（室）
各市区町村介護保険主管課（室） 御中
各 介 護 保 険 関 係 団 体

厚生労働省老健局高齢者支援課
介護業務効率化・生産性向上推進室

「ケアプランデータ連携システム」の本格運用について（情報提供）

介護保険行政の円滑な実施につきましては、日頃から御尽力賜り厚く御礼申し上げます。

厚生労働省では、公益社団法人国民健康保険中央会（以下、「国民健康保険中央会」という。）が構築した「ケアプランデータ連携システム」の概要等について、従前よりお示ししてきました。

今般、令和5年4月からの本格運用に伴い、国民健康保険中央会より新たに情報提供があったため周知いたします。

また、本システムを利用することで、居宅介護支援事業所や居宅サービス事業所が居宅サービス計画書等をやり取りする負担は大幅に削減されるため、本システムは介護現場における生産性向上に資する強力なツールであると考えています。各都道府県・市区町村におかれては、管内関係団体、介護サービス事業所等に積極的に周知し利用勧奨いただくとともに、各関係団体におかれても、加盟事業所等に周知・利用勧奨いただくよう、ご協力お願い申し上げます。

【ケアプランデータ連携システムに関する照会先】

国民健康保険中央会 保健福祉部介護保険課

TEL：03-3581-6835

国民健康保険中央会ホームページ

<https://www.kokuho.or.jp/system/care/careplan/index.html>

【厚生労働省担当】

厚生労働省老健局高齢者支援課

介護業務効率化・生産性向上推進室

電話番号：03-5253-1111（内線 3876）

e-mail：kaigoseisansei@mhlw.go.jp

令和5年3月31日

各介護保険事業所 御中

公益社団法人

国民健康保険中央会

ケアプランデータ連携システムの本格運用開始 及び専用サポートサイト開設について

本会の事業運営につきましては、平素よりご協力いただき感謝申し上げます。

さて、本会にて開発を行っている標記システムについては、説明会等でご案内のとおり、**令和5年4月20日から本格運用を開始**しますので、利用開始についてご検討いただきますよう、お願い申し上げます。

なお、運用開始に先立ち、早い段階で利用準備をしたいというご意見を踏まえ、**令和5年4月1日より13日までの間、事前申請を実施**いたしますので、併せてご活用ください。

また、介護事業所の皆様へのシステム導入や利用操作支援のため、「**ケアプランデータ連携システムヘルプデスクサポートサイト**」を開設いたしました。事前申請や運用開始後の申請方法等を含め、詳細な情報はサポートサイトで情報提供してまいりますので、ご参照ください。

今後もより使いやすいサイトを目指してまいりますので、よろしくようお願い申し上げます。

「ケアプランデータ連携システムヘルプデスクサポートサイト」の主な掲載内容

- システムに関する重要なお知らせを掲載
- 製品及び操作マニュアルのダウンロードページ（令和5年4月14日より開放）
- FAQや問合せフォームによるメール照会回答
- ケアプランデータ連携システムに関する導入フロー（システム利用申請画面へのリンクなど）、説明動画等資料

「ケアプランデータ連携システムヘルプデスクサポートサイト」のURL

<https://www.careplan-renkei-support.jp>

【ケアプランデータ連携システムに関する照会先】

国民健康保険中央会 保健福祉部介護保険課

TEL：03-3581-6835

情報掲載先：<https://www.kokuho.or.jp/system/care/careplan/index.html>

ケアプランデータ連携システムヘルプデスクサポートサイトについて

ケアプランデータ連携システム
ヘルプデスクサポートサイト

お問い合わせ
ヘルプデスクサポート

お問い合わせ
ヘルプデスクサポート

お問い合わせ
ヘルプデスクサポート

お問い合わせ
ヘルプデスクサポート

「ケアプランデータ連携システム」を活用し
提供票、計画表等の手間だった
紙での受け渡しをかんとんに。



これから導入を
検討したい方

詳しい資料はこちら >



今すぐ導入の
手続きをしたい方

詳しい資料はこちら >



サポートを
ご希望の方

お問い合わせはこちら >

お知らせ一覧

〇〇〇〇

すべてのお知らせ	重要なお知らせ
<p>2023年2月27日</p> <p style="color: red; font-weight: bold;">更新</p> <p>下記の日程で本サイトのメンテナンスを行います。 作業終了後、本サイトが正常に稼働いたします。 3月31日(金) 17時～19時</p>	<p>2023年2月27日</p> <p style="color: green; font-weight: bold;">更新</p> <p>本サイトの運用に関する運用情報は、下記のURLをご覧ください。 > 運用 運用情報 (2月1日更新分) 啓</p>

[お知らせ一覧 >](#)

こんなお悩み抱えていませんか？



書類を郵送したり、FAXを送ったり
するものが多く大変です。




入力かでの作業が多く
転記ミスなどが多い。



業務の管理と
やり取りが煩雑で遅延する。


「ケアプランデータ連携システム」で

デジタル化!
面倒な提供票や計画表のやり取りを
効率化できます。



これから導入を検討したい方

詳しい資料はこちら >




今すぐ導入の手続きをしたい方

詳しい資料はこちら >

ケアプランデータ連携システムの特徴

〇〇〇〇


オンラインで送付



郵送やFAXなどの
面倒な業務共有からの解放

運用やFAXなどの送付、印刷、FAXなどは紙媒体が必要なく取り、すべてオンライン上で伝達できます。


簡単操作



高齢者でも簡単に使える操作性

高齢者や不慣れなシステムの方でも、ネット環境が整った環境でも簡単に使えます。

コスト削減



伝達費のコスト削減効果

紙媒体の必要がなくなり、人件費、印刷費、運送費、管理費、運用費などが削減され、効果的が実現されます。

[更に詳しく知る >](#)

ケアプランデータ連携システム ヘルプデスクサポートサイトについて



アクセスはこちらから

<https://www.careplan-renkei-support.jp/>



よくあるご質問

Q. ケアプランデータ連携システムの初期にお必要な（事前に準備する）環境は？	-
A. インターネットが利用できるパソコン（Windows 11）、連携先事業者のケアプラン提供社様と連携した連携ソフトが必要です。	
Q. 連携先の事業者が利用登録しても、連携が利用登録をしていないと進まないのか？	+
Q. 事業所にある複数のパソコンにインストールすることは可能か？ 1. 事業所で複数のケアマネージャーがいる場合はどのように連携すればよいでしょうか。	+
Q. ケアプランデータ連携システム用の電子証明書の発行手数料は、既存の介護保険事業者の電子証明書の発行手数料と異なっているのか？	+

その他のよくあるご質問 >

来週
11月20日

厚生労働省主導 紙によるFAX業務をなくし 一層の利用者支援の向上へ ケアプランデータ連携システム

ご存じですか？本サービスのポイント ※本システム 説明会資料より抜粋

- ・地域医療介護総合確保基金を利用したICT導入支援事業では、**3/4補助率の一定条件**
- ・「利用意向あり」は、**ケアマネ事業所 80%以上、サービス事業所 70%以上**
- ・期待される効果は、**時間削減 411.6時間/年、コスト削減 81.6万円/年**
- ・ライセンズ料は、**1事業所あたり 2.1万円/年、有効期間1年**

申込開始
11月20日

はたして簡単操作で転記誤りもなくなるのか？ 新時代の日常を是非体験してください

公益社団法人 国民健康保険中央会
(国保中央会)

本システムの構築・運用は、厚生労働省からの依頼により私たちが行っています。

国民健康保険団体連合会(国保連合会)を
会員として設立された法人です。
地域の皆様が医療保険や介護保険等を
いつでもどこでも安心して利用できるような
基盤づくりをしています。



こんなお悩み抱えていませんか？

書類を郵送したり、FAXを送ったり
することが面倒くさい...



手入力での作業が多く
転記ミスなどが多い...



書類の管理と
やり取りが煩雑で混乱する...



「ケアプランデータ連携システム」で



デジタル化！

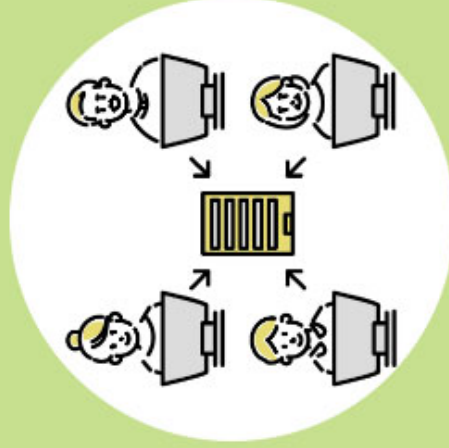


面倒な提供票や計画表のやり取りを
効率化できます。

ケアプランデータ連携システムの特徴



オンラインで送付



郵送やFAXなどの
面倒な資料共有からの解放

提供票や契約表などの提出時、印刷し、FAXまたは郵送対応が必要なくなり、すべてオンライン上で完結できます。

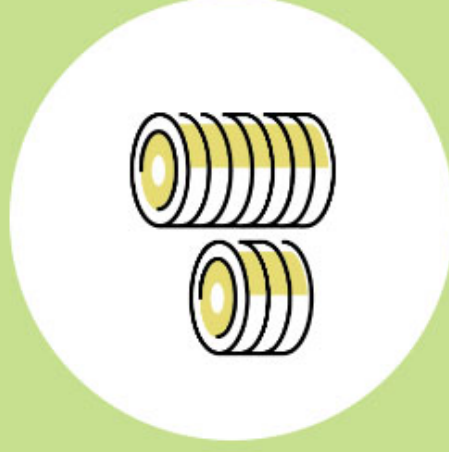
簡単操作



苦手な人でも簡単に扱える操作性

分かりやすいシステムなので、ネット関係が苦手な方でもすぐに扱うことができます。

コスト削減



広範囲のコスト削減効果

煩雑な作業がなり、人件費、印刷費、郵送費、交通費、通信費などが、年間約81万6,000円削減されることが見込まれます。

ケアプランデータ 連携システム ヘルプデスクサポートサイト

お知らせ一覧

介護サービス事業所
の皆様へ

よくあるご質問

お問い合わせ

 製品ダウンロード

「ケアプランデータ連携システム」を活用し
提供票、計画表等の手間だった
紙での受け渡しをかんだんに。



これから導入を
検討したい方



今すぐ導入の
手続きをしたい方

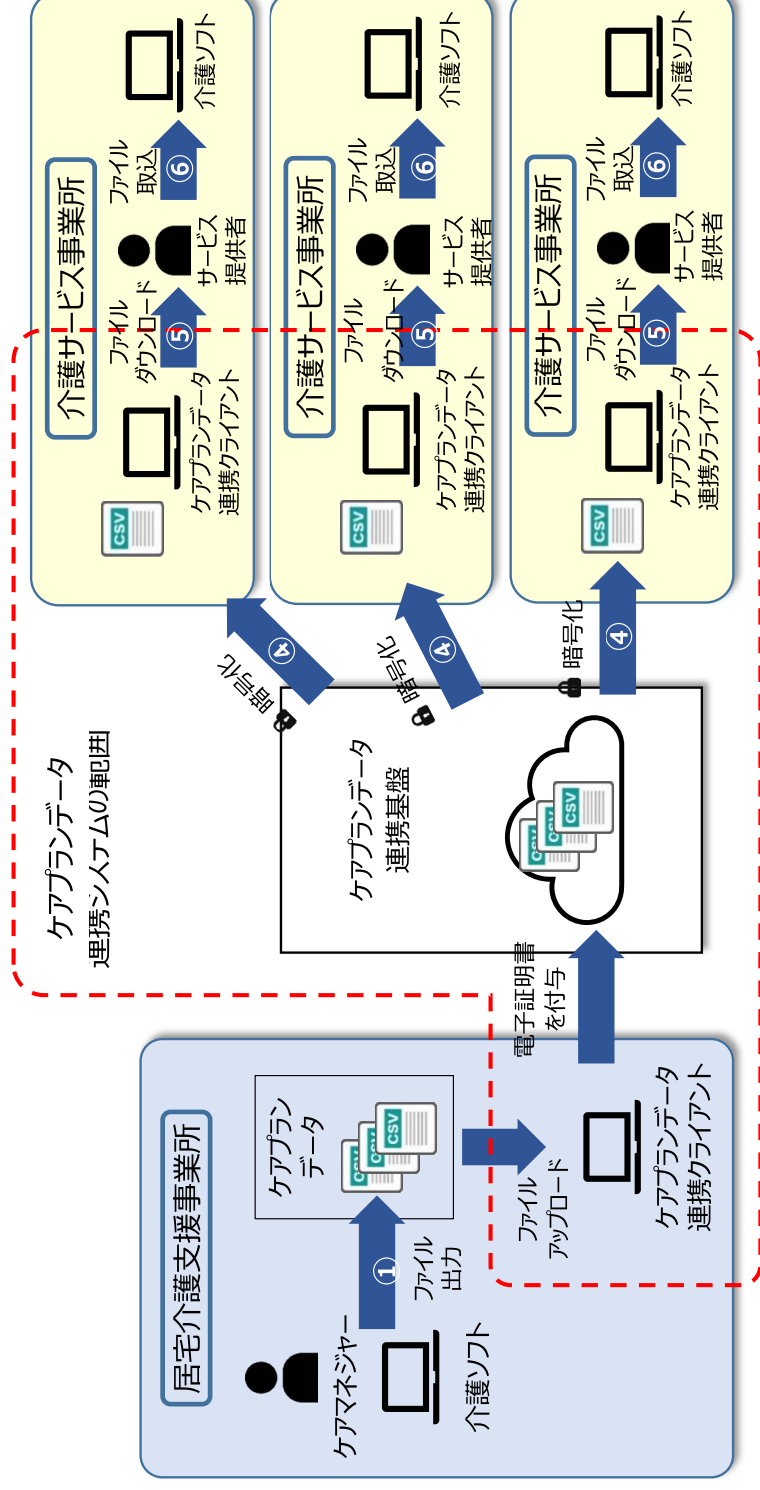


サポートを
ご希望の方

導入までの流れ



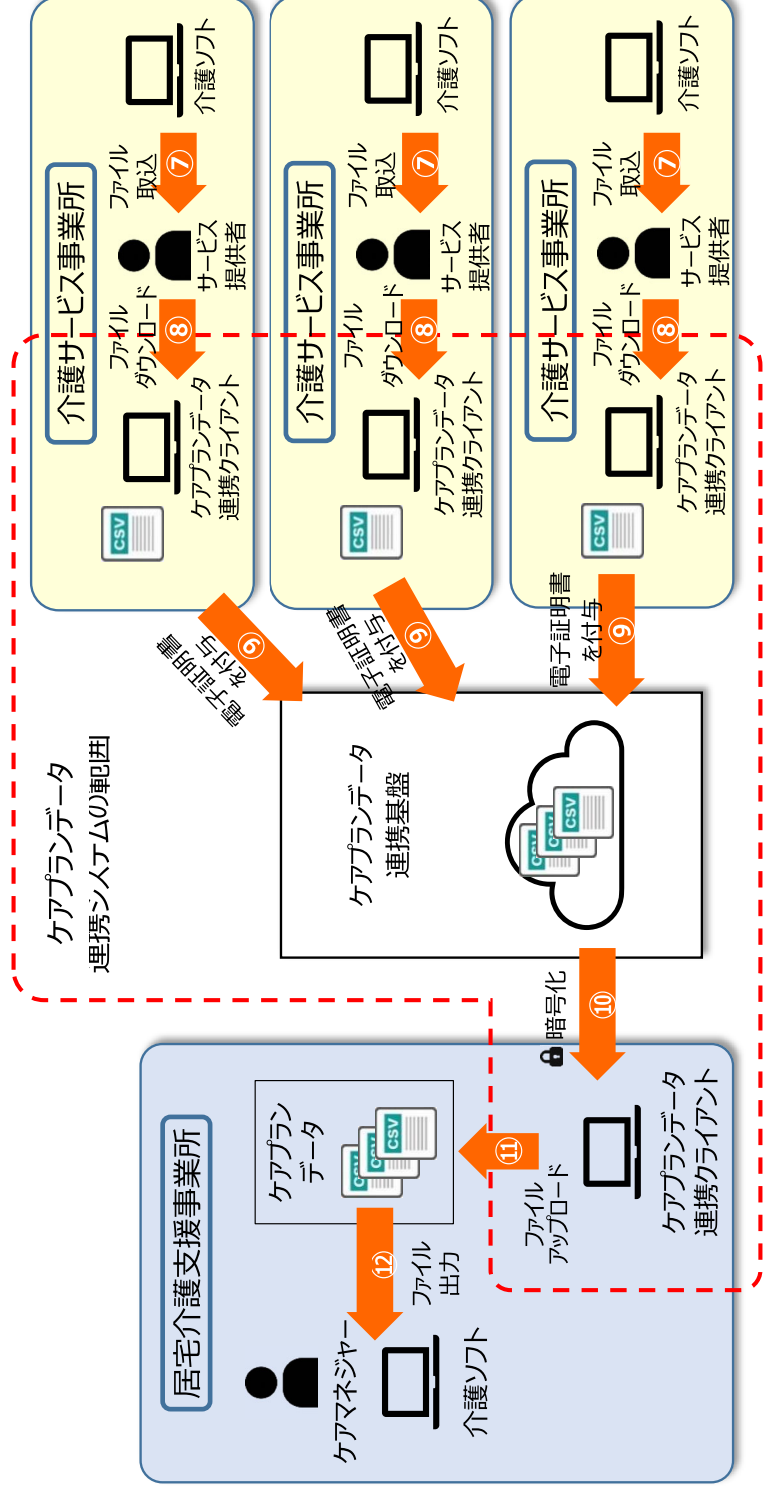
【ケアプランデータ（予定）の連携 業務フロー】



- 【居宅介護支援事業所】
- ① 介護ソフトにてケアプランデータ予定ファイルを作成、CSVファイルとして出力
 - ② 出力したケアプランデータ予定ファイルをケアプランデータ連携クライアントにアップロード
 - ③ ケアプランデータ連携クライアントからケアプランデータ連携基盤へ送信

- 【介護サービス事業所】
- ④ ケアプランデータ連携クライアントで送信情報を確認、ケアプランデータ連携基盤から受信
 - ⑤ ケアプランデータ連携クライアントからケアプランデータ予定ファイルをダウンロード
 - ⑥ ダウンロードしたケアプランデータ予定ファイルを介護ソフトに取り込み

【ケアプランデータ（実績）の連携 業務フロー】



- 【居宅介護支援事業所】
- ⑩ ケアプランデータ連携クライアントで送信情報を確認し、ケアプランデータ連携基盤から受信
 - ⑪ ケアプランデータ連携クライアントからケアプランデータ実績ファイルをダウンロード
 - ⑫ ダウンロードしたケアプランデータ実績ファイルを介護ソフトに取り込み

- 【介護サービス事業所】
- ⑦ 介護ソフトにサービス実績を入力、ケアプランデータ実績ファイルをCSVファイルとして出力
 - ⑧ 出力したケアプランデータ実績ファイルをケアプランデータ連携クライアントにアップロード
 - ⑨ ケアプランデータ連携クライアントからケアプランデータ連携基盤へ送信